

delfun
WATERMAKERS

Su Yapıcılar



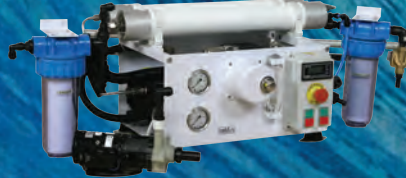
MAXI



DS



MIDI



MINI DC



MINI



DLX



Model	Litre / Saat Liter /Hour	Güç Power	Membranes	Ölçüler Dimensions	Ağırlık Weight
MAXI 3500	150	220 V AC / 2.2 KW	2 x 2.5" x 40"	110 x 35 x 45	90
MAXI 4500	190	220 V AC / 2.2 KW	3 x 2.5" x 40"	110 x 35 x 45	95
MAXI 5500	240	220 V AC / 2.2 KW	4 x 2.5" x 40"	110 x 35 x 45	100
MAXI 7000	350	220 V AC / 3 KW	2 x 4" x 40"	110 x 35 x 45	110
MAXI 9000	450	220 V AC / 3 KW	3 x 4" x 40"	110 x 35 x 45	125

Değerler 25°C sıcaklıkta 35000 TDS deniz suyunda ve 55 bar basınç altında elde edilmiştir.
Values were obtained at 25°C, 35000 TDS seawater and 55 bar pressure.

DELFIN MAXI

Standart Ekipman:

- Seramik pistonlu yüksek basınç pompası
- Elektrostatik boyalı alüminyum şase
- 316L SS yüksek basınç kontrol vanası
- 316L SS yüksek basınç emniyet vanası
- Alçak ve yüksek basınç göstergesi
- Tatlı su akış debimetresi
- Düşük basınç şalteri
- FILMTEC TFC membran
- FRP membran kılıfı
- 316 SS yüksek basınç fittingleri
- 25&5 micron ön-filtre
- Otomatik tatlı su ile temizleme
- Çalışma saati göstergesi
- Otomatik tuzluluk görüntüleme ve kötü ürünü reddetme
- Besleme pompası

Opsiyonel:

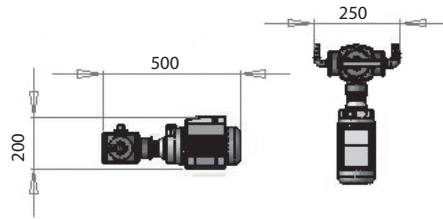
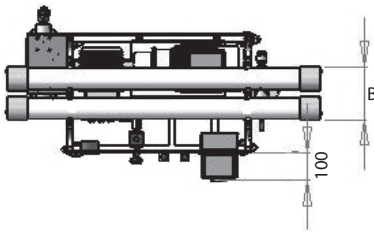
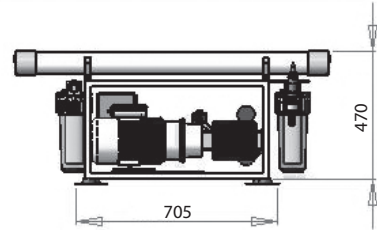
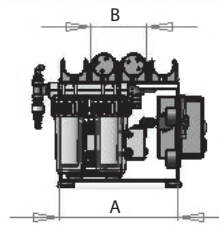
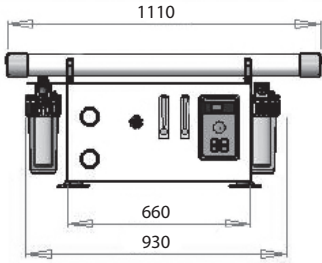
- Otomatik basınç ayarı ve Kablosuz uzaktan kumanda

Standard Equipment:

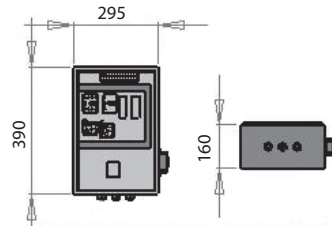
- Ceramic piston high pressure pump
- Powder coated aluminium frame
- 316L SS high pressure control valve
- 316L SS by-pass valve
- Low and high pressure gauge
- Fresh water flow meter
- Low pressure switch
- FILMTEC TFC membranes
- FRP membrane housing
- 316 SS high pressure fittings
- 25&5 micron pre-filter
- Automatic fresh water flush
- Operation time indicator
- Automatic salinity monitoring and bad product rejection
- Feed pump

Optional:

- Automatic pressure regulation and Wireless remote control



	A (mm)	B (mm)
MAXI 3500	400	200
MAXI 4500	400	300
MAXI 5500	450	400
MAXI 7000	450	400
MAXI 9000	450	400



Model	Litre / Saat Liter / Hour	Güç Power	Membranes	Ölçüler Dimensions	Ağırlık Weight
MIDI 2200	96	220 V AC / 1.5 KW	3 x 2.5" x 21"	80 x 30 x 40	78
MIDI 2800	120	220 V AC / 1.5 KW	2 x 2.5" x 40"	110 x 30 x 40	80

Değerler 25°C sıcaklıkta 35000 TDS deniz suyunda ve 55 bar basınç altında elde edilmiştir.
Values were obtained at 25°C, 35000 TDS seawater and 55 bar pressure.

DELFIN MIDI

Standart Ekipman:

- Seramik pistonlu yüksek basınç pompası
- Elektrostatik boyalı alüminyum şase
- 316L SS yüksek basınç kontrol vanası
- 316L SS yüksek basınç emniyet vanası
- Alçak ve yüksek basınç göstergesi
- Tatlı su akış debimetresi
- FILMTEC TFC membran
- FRP membran kılıfı
- SS yüksek basınç fittingleri
- 25&5 micron ön-filtre
- Otomatik tatlı su ile temizleme
- Otomatik tuzluluk görüntüleme ve kötü ürünü reddetme
- Besleme pompası

Opsiyonel:

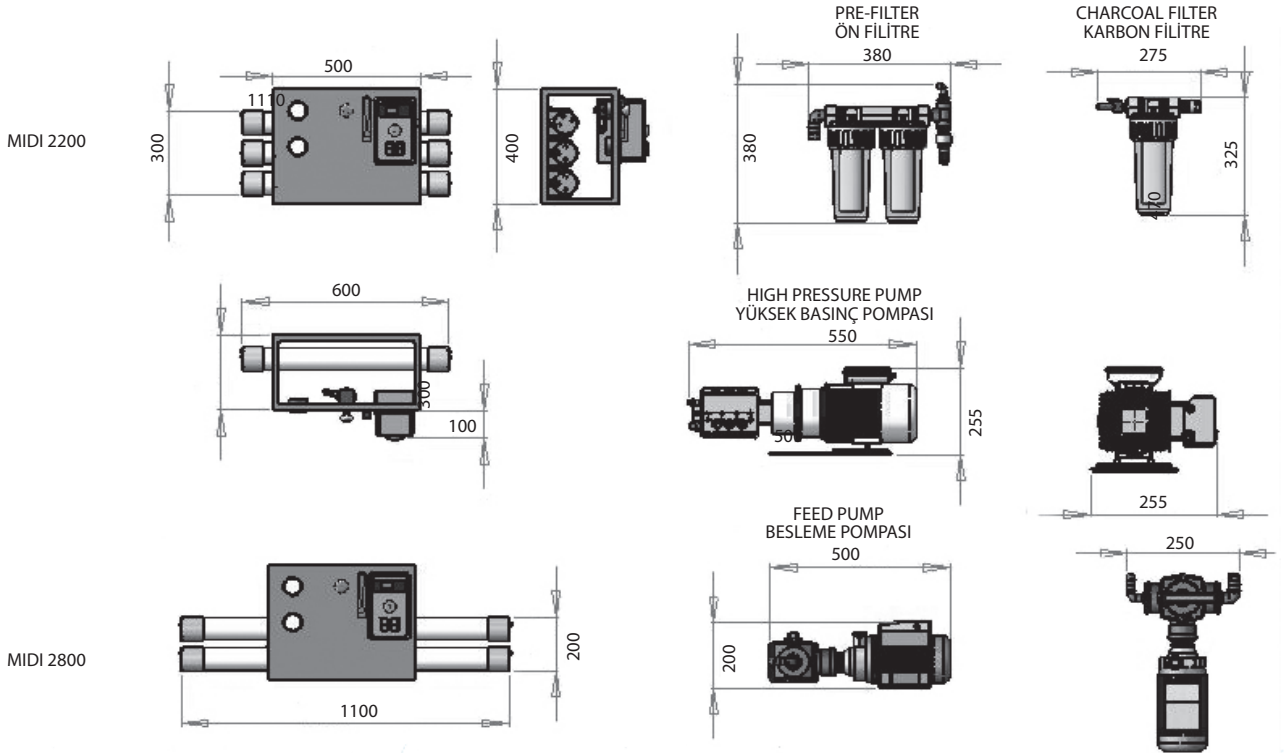
- Otomatik basınç ayarı ve Kablosuz uzaktan kumanda

Standard Equipment:

- Ceramic piston high pressure pump
- Powder coated aluminium frame
- 316L SS high pressure control valve
- 316L SS by-pass valve
- Low and high pressure gauge
- Fresh water flow meter
- FILMTEC TFC membranes
- FRP membrane housing
- SS high pressure fittings
- 25&5 micron pre-filter
- Automatic fresh water flush
- Automatic salinity monitoring and bad product rejection
- Feed pump

Optional:

- Automatic pressure regulation and Wireless remote control



Model	Litre / Saat Liter /Hour	Güç Power	Membranes	Ölçüler Dimensions	Ağırlık Weight
MINI 30	30	220 V AC / 0.55 KW	1 x 2.5" x 21"	80 x 42 x 38	40
MINI 60	60	220 V AC / 0.55 KW	2 x 2.5" x 21"	80 x 42 x 38	45

Değerler 25°C sıcaklıkta 35000 TDS deniz suyunda ve 60bar basınç altında elde edilmiştir.
Values were obtained at 25°C, 35000 TDS seawater and 60 bar pressure.

DELFIN MINI

Standart Ekipman:

- Seramik pistonlu yüksek basınç pompası
- Elektrostatik boyalı alüminyum şase
- 316L SS yüksek basınç kontrol vanası
- 316L SS yüksek basınç emniyet vanası
- Alçak ve yüksek basınç göstergesi
- Tatlı su akış debimetresi
- Düşük basınç şalteri
- FILMTEC TFC membran
- FRP membran kılıfı
- 316 SS yüksek basınç fittingleri
- 5 micron ön-filtre
- Otomatik tatlı su ile temizleme
- Otomatik tuzluluk görüntüleme ve kötü ürünü reddetme
- Besleme pompası

Opsiyonel:

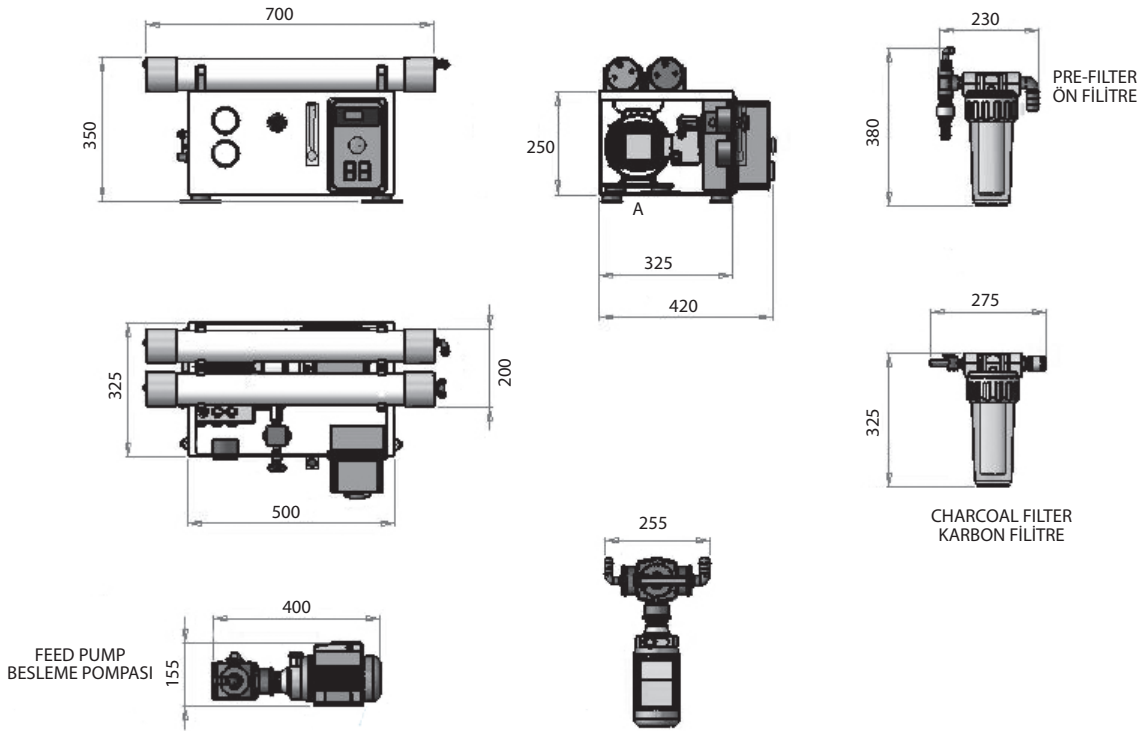
- Otomatik basınç ayarı ve Kablosuz uzaktan kumanda

Standard Equipment:

- Ceramic piston high pressure pump
- Powder coated aluminium frame
- 316L SS high pressure control valve
- 316L SS by-pass valve
- Low and high pressure gauge
- Fresh water flow meter
- Low pressure switch
- FILMTEC TFC membranes
- FRP membrane housing
- 316 SS high pressure fittings
- 5 micron pre-filter
- Automatic fresh water flush
- Automatic salinity monitoring and bad product rejection
- Feed pump

Optional:

- Automatic pressure regulation and Wireless remote control



Model	Litre / Saat Liter / Hour	Güç Power	Membranes	Ağırlık Weight
MINI 45 DC	45	12 V DC / 24 A	1 x 2.5" x 40"	45
MINI 60 DC	60	12 V DC / 45 A	1 x 2.5" x 40"	45

Değerler 25°C sıcaklıkta 35000 TDS deniz suyunda ve 60 bar basınç altında elde edilmiştir.
Values were obtained at 25°C, 35000 TDS seawater and 60 bar pressure.

DELFIN MINI DC

Standart Ekipman:

- Seramik pistonlu yüksek basınç pompası
- Elektrostatik boyalı alüminyum şase
- 316L SS yüksek basınç kontrol vanası
- 316L SS yüksek basınç emniyet vanası
- Alçak ve yüksek basınç göstergesi
- Tatlı su akış debimetresi
- Düşük basınç şalteri
- FILMTEC TFC membran
- FRP membran kılıfı
- 316 SS yüksek basınç fittingleri
- 5 micron ön-filtre
- Otomatik tatlı su ile temizleme
- Otomatik tuzluluk görüntüleme ve kötü ürünü reddetme
- Besleme pompası

Opsiyonel:

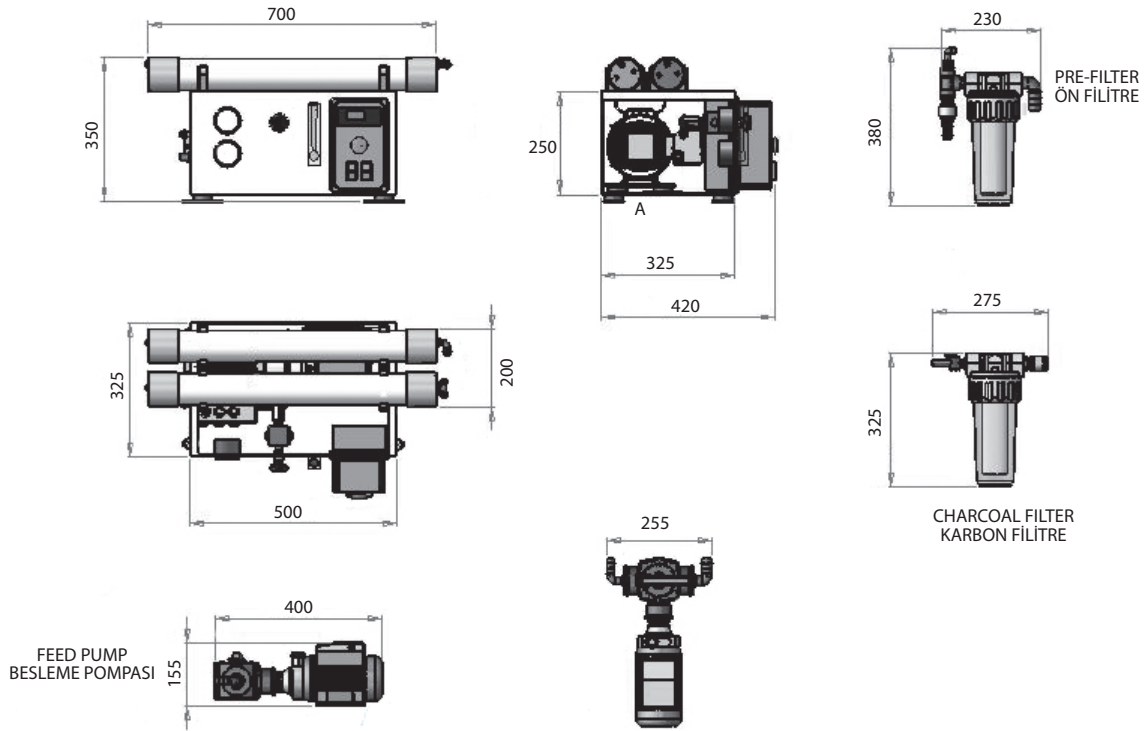
- Otomatik basınç ayarı ve Kablosuz uzaktan kumanda

Standard Equipment:

- Ceramic piston high pressure pump
- Powder coated aluminium frame
- 316L SS high pressure control valve
- 316L SS by-pass valve
- Low and high pressure gauge
- Fresh water flow meter
- Low pressure switch
- FILMTEC TFC membranes
- FRP membrane housing
- 316 SS high pressure fittings
- 5 micron pre-filter
- Automatic fresh water flush
- Automatic salinity monitoring and bad product rejection
- Feed pump

Optional:

- Automatic pressure regulation and Wireless remote control



Model	Litre / Saat Liter / Hour	Güç Power	Membranes	Ağırlık Weight
DLX 150	150	220 V AC / 2.2 KW	2 x 2.5" x 40"	90
DLX 200	200	220 V AC / 2.2 KW	3 x 2.5" x 40"	95
DLX 250	250	220 V AC / 2.2 KW	4 x 2.5" x 40"	100
DLX 350	350	220 V AC / 3 KW	2 x 4" x 40"	110

Değerler 25°C sıcaklıkta 35000 TDS deniz suyunda ve 55 bar basınç altında elde edilmiştir.
Values were obtained at 25°C, 35000 TDS seawater and 55 bar pressure.

DELFIN DLX

PLC Kontrollü Dokunmatik Ekranlı Su Yapıcı

Cihaz, kısaca PLC olarak adlandırılan, programlanabilen bir ünite ile kontrol edilmektedir. Bu sistem ana panonun içindedir. Su yapıcı cihazınızı, cihaz üzerindeki dokunmatik ekrandan çalıştırabileceğiniz gibi ikinci dokunmatik ekranıyla uzaktan da çalıştırabilirsiniz.

Dokunmatik ekran üzerinde görebileceğiniz değerler şunlardır:



- Besleme pompası basıncı
- Yüksek basınç pompası basıncı
- Ürün suyu kalitesi (Tuzluluk oranı)
- Deniz suyu akış miktarı (litre/dakika)
- Ürün suyu akış miktarı (litre/dakika)
- Tatlı su ile yıkama (Ters yıkama) süresi
 - Cihazın çalışma süresi
 - Arıza alarmları



Cihaz aşağıdaki durumlar için programlanmıştır:

- Besleme ve yüksek basınç pompaları dokunmatik ekran üzerinden çalıştırılıp, durdurulabilir
 - Cihazın çalışma basıncına otomatik olarak yavaşça yükseltilmesi
 - Besleme basıncının -ön filtre tıkanması, pompanın hava yapması gibi sebeplerle- belirli bir değer altına düşmesi durumunda cihazın otomatik olarak durması ve çalışmaması
- Yüksek basınç pompası basıncının ayarlanan değer üzerine çıkması halinde veya basınç değerinde ani düşüş -yani basınç devrelerinde patlak veya yırtılma- olması halinde yine cihaz otomatik olarak durur ve cihazın bulunduğu yerin su basmasını önler
 - Cihaz ürün suyu kalitesini (tuzluluğu) devamlı kontrol eder. Ayarlanan değerlerin üzerindeki suyu, yani kötü suyu, tekrar denize gönderir, iyi suyu tatlı su tankına yönlendirir
- Cihaz durdurulduğunda belirli bir süre otomatik olarak membranları tatlı su ile yıkar (ters yıkama)

Model	Günlük Kapasite (m ³ /Gün)	Litre/Saat	Güç	Membranes
DS 2	9,5 m ³	400	5.5 KW	2 x 4" x 40"
DS 3	13 m ³	550	5.5 KW	3 x 4" x 40"
DS 4	16 m ³	660	5.5 KW	4 x 4" x 40"
DS 5	18 m ³	750	5.5 KW	5 x 4" x 40"

Değerler 25°C sıcaklıkta 35000 TDS deniz suyunda ve 55 bar basınç altında elde edilmiştir.
Values were obtained at 25°C, 35000 TDS seawater and 55 bar pressure.

DELFIN DS

Teknik Özellikler:

- Seramik pistonlu yüksek basınç pompası
 - 5 & 20 mikron ön filtreleme
 - 316 SS basınç kontrol vanası
 - 316 SS basınç emniyet vanası
- 316 SS düşük ve yüksek basınç saatleri
 - 316 SS yüksek basınç fittingleri
 - Tatlı su akış debimetresi
- Düşük ve yüksek basınç şalterleri
 - 4" TFC deniz suyu membran
 - FRP membran kılıfı
- Tatlı su kalitesini görüntüleme ve kontrol etme
 - Kötü ürünü reddetme vanası
- Otomatik basınç ayarı ve tatlı su ile temizleme
 - Besleme pompası
- Elektrostatik boyalı alüminyum kasa
 - Titreşim takozları
- Yumuşak kalkışlı 380V / 50Hz / 3 fazlı 5.5 KW elektrik motoru
 - pH dengeleyici
- U: 120 cm Y: 110 cm G: 70 cm





delfin

WATERMAKERS

2007'den bu yana Türkiye ve Dünya genelinde bir çok müşteriye hizmet veren Delfin Denizcilik olarak hedefimiz, deniz suyuna erişimi olan herkesin ürünlerimizin sunduğu imkan ve kolaylıklardan yararlanmasını sağlamaktır. Bu amaçla, cihazlarımız dayanıklı, güvenilir, kullanışlı ve uygun fiyatlarda üretilmektedir. Satış sonrası hizmetlerimiz ve yedek parça imkanlarıyla müşteri memnuniyeti en temel amacımızdır.



DELFIN DENİZCİLİK

Delfin Denizcilik San. ve Tic.Ltd.Şti.

II. Sanayi Sitesi 346. Sok. No: 42 Bornova-İZMİR

Tel: 0(232) 462 61 74 - 435 07 83 **Fax:** 0(232) 461 29 40

www.delfindenizcilik.com • info@delfindenizcilik.com

